

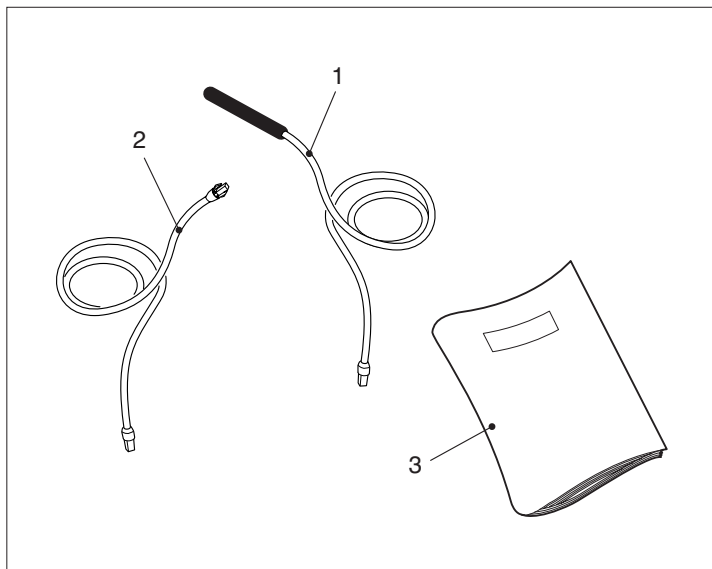
ДАТЧИК NTC БОЙЛЕРА (5М)

(АРТ. 20053264)

Данное руководство является неотъемлемой частью руководства на тот аппарат, на который установлен данный аксессуар. ПРЕДУПРЕЖДЕНИЯ и ТЕХНИКА БЕЗОПАСНОСТИ описаны в этом руководстве на аппарат.

1 Описание аксессуара

ДАТЧИК NTC БОЙЛЕРА позволяет управлять работой внешнего бойлера с пульта управления котлов NOVELLA E.



2 Содержание упаковки

Описание	Кол-во
1 - Датчик бойлера	1
2 - Удлинитель (5 метров)	1
3 - Инструкция	1

3 Монтаж

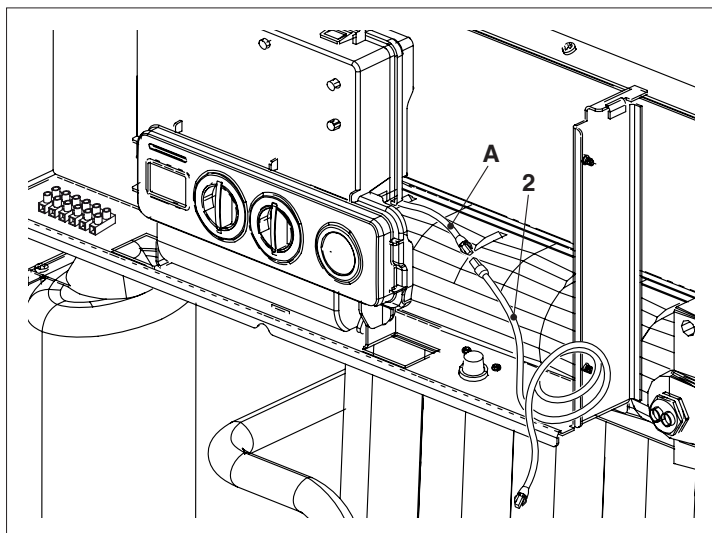
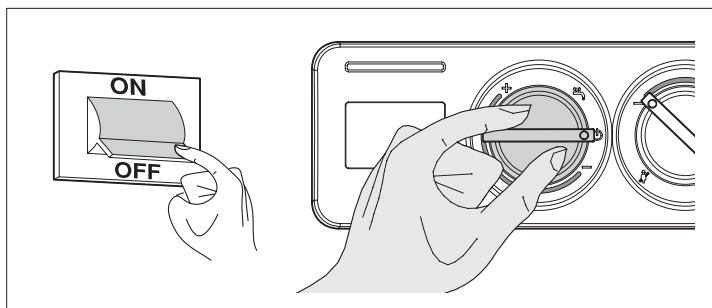
Данный аксессуар должен устанавливаться только квалифицированными специалистами.

Перед установкой:

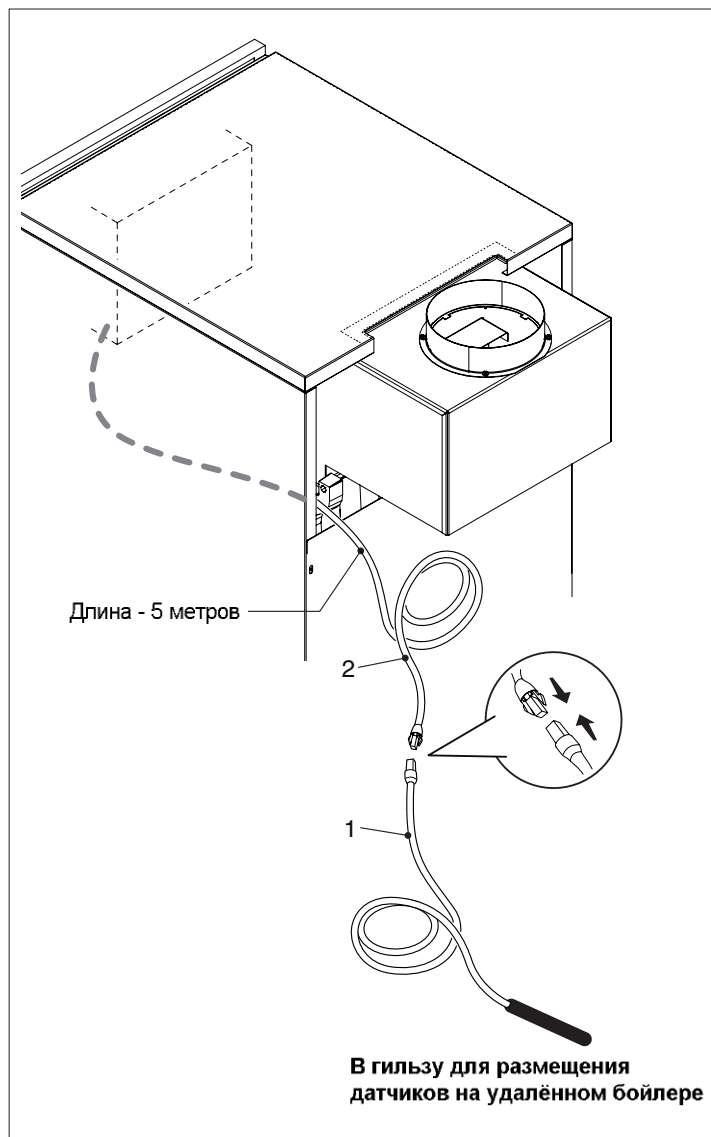
- Отключите электропитание котла – для этого переведите главный выключатель системы в положение выключено (OFF), а главный выключатель пульта управления – в положение (⏻).

- Снимите переднюю панель облицовки котла

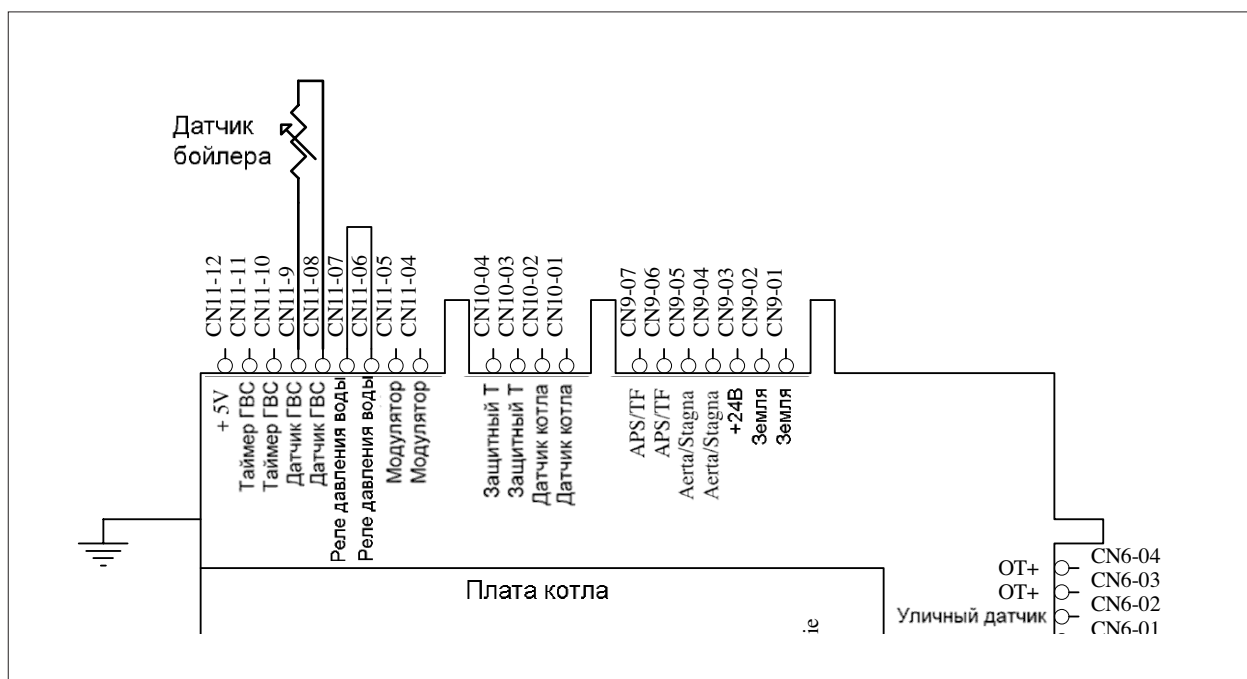
- Найдите провод (A), предназначенный для подключения датчика бойлера, который выходит из пульта управления котла, и присоедините к нему удлинитель (2), входящих в комплектацию аксессуара.



- Выведите удлинитель (2) за пределы облицовки котла, пропустив его через заднюю стенку котла.
- Присоедините кабель (1) датчика бойлера к удлинителю (2) и поместите гильзу датчика внутри специальной гильзы, находящейся на внешнем бойлере.

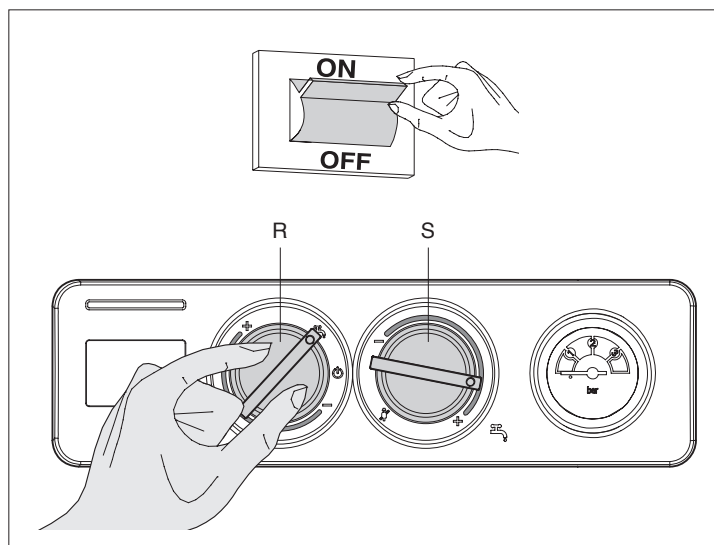


4 Электрическая схема



5 Запуск в эксплуатацию и проверки

После установки аксессуара:



- Установите главный выключатель системы в положение **включено (ON)**.
- Установите главный выключатель пульта управления (R) в положение **лето (☀)** убедитесь в том, что загорелся жидкокристаллический дисплей
- Переведите ручку (S) внутрь зоны, отмеченной знаками + и - так, чтобы выбрать нужное значение. После того, как вы отпустите переключатель, через несколько секунд начнёт отображаться текущая температура в бойлере. Если температура горячей воды выше заданного значения (уставки), котёл останется в режиме ожидания (stand-by). Если температура горячей воды ниже уставки, горелка разожжётся, включится циркуляционный насос, а на дисплее отобразится температура горячей воды, значок работы в режиме ГВ ☀ и значок пламени 🔥. Котёл будет работать до тех пор, пока не будет достигнута заданная температура или не будет удовлетворён запрос на тепло, после чего он снова перейдёт в режим ожидания (stand-by) (смотрите также руководство, идущее в комплекте с котлом).
- Установите главный выключатель системы в положение «включено» и убедитесь в том, что котёл остановился.



RIELLO S.p.A.

Via ing. Pilade Riello 7
37045 Legnago, Italia
Tel. +390442630111

Beretta si riserva di variare le caratteristiche e i dati riportati nel presente fascicolo in qualunque momento e senza preavviso, nell'intento di migliorare i prodotti.

Questo fascicolo pertanto non può essere considerato come contratto nei confronti di terzi.

*Costo della chiamata da telefono fisso: 0,15 euro/min. IVA inclusa, da lunedì a venerdì dalle 08.00 alle 18.30, sabato dalle 08.00 alle 13.00. Negli altri orari e nei giorni festivi il costo è di 0,06 euro./min. IVA inclusa. Da cellulare il costo è legato all'Operatore utilizzato.

RIELLO S.p.A.

Via ing. Pilade Riello 7
37045 Legnago, Italia
Представительство Riello S.p.A. в СНГ
119071 г. Москва ул. Малая Калужская, 6
Тел. +7 495 785-14-85
www.riello.su

Торговая марка Beretta является собственностью концерна «RIELLO S. p. A»

Конструкция изделия постоянно совершенствуется. В связи с этим завод-изготовитель оставляет за собой право в любой момент без предварительного уведомления изменять данные, приведенные в настоящем руководстве.

Настоящая документация носит информационный характер и не может рассматриваться как обязательство изготовителя по отношению к третьим лицам.